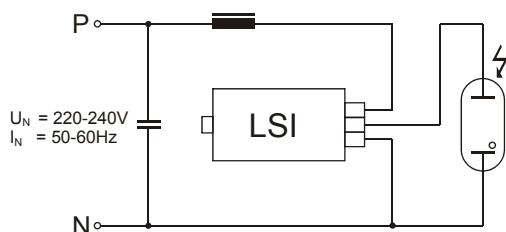
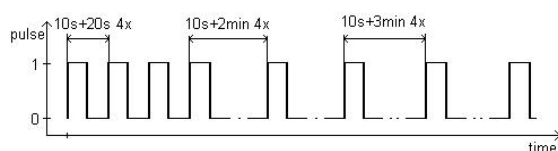
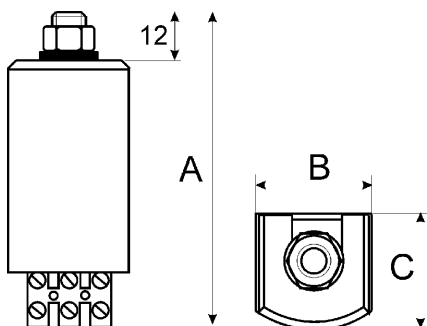


LSI...T.. GYÚJTÓK

Szuperpozíciós időtagot tartalmazó intelligens gyújtók nagynyomású fémhalogén és nátriumlámpákhoz



LSI - 70T20
LSI - 150T20
LSI - 400MT20
LSI - 400ST20
LSI - 400T20
LSI - 600T20
LSI - 1000T10

Agyújtók főbb jellemzői:

- Lámpának kedvező, programozott időzítés megvalósítása μC segítségével
- Lámpa állapotának folyamatos ellenőrzése
- "Kialvós" lámpa észlelése és újragyújtásának tiltása
- Biztos működés széles hőmérsékleti tartományban
- 10% rádiófrekvenciás zavar szint a hagyományos T20 gyújtókhoz képest
- Nagy megbízhatóságú alkatrészek, 3 év garancia
- Lámpa védelme gyújtáskor
- Szabványok: MSZ EN 61347, MSZ EN 60927, MSZ EN 61000

Műszaki adatok

Típus	me	LSI-70T20	LSI-150T20	LSI-400MT20	LSI-400ST20	LSI-400T20	LSI-600T20	LSI-1000T10
Méret AxBxC	mm	93x34x28	93x34x28	93x34x28	93x38x32	92x43x36	92x43x36	110x55x42
Fényforrás: Na lámpa	W	35-70	100-150	100-400	100-400	100-400	100-600	100-1000
Fémh. lámpa	W	35-70TT	35-150	35-400	35-400	35-400	35-400	35-1000
Súly	g	120	120	160	160	210	210	450
Névleges hálózati fesz.	V	230	230	230	230	230	230	230
Hálózati frekvencia	Hz	50-60	50-60	50-60	50-60	50-60	50-60	50-60
Terhelő kapacitás	pF	200	100	100	100	100	100	100
Veszteség	W	<1,0	<1,0	<3,3	<3,3	<3	<4	<6
Időzítés		DIGITAL	DIGITAL	DIGITAL	DIGITAL	DIGITAL	DIGITAL	DIGITAL
Max. házhőmérséklet	°C	105	105	105	105	105	105	105
Max. körny. hőm.	°C	90	85	70	70	85	80	85
Min. körny. hőm. (Ta)	°C	-30	-30	-30	-30	-30	-30	-30
Impulzus csúcspotential	kV	1,9...2,3	3,5...4,5	4...4,5	4...4,5	4...4,5	4...4,5	4...4,5
Impulzus szélesség (2kV)	μsec	2(1,5kV)	1,6	0,9	0,9	1,5	1,5	1,5
Impulzusszám/félperiódus		≥ 2	3	3	3	3	3	3
Impulzus helyzet	°	60-90/240-270	60-90/240-270	60-90/240-270	60-90/240-270	60-90/240-270	60-90/240-270	60-90/240-270
Max. lámpaáram	A	1	1,8	4,6	4,6	6	6,5	12
Működési feszültség	V	198-264	198-264	198-264	198-264	198-264	198-264	198-264
Nem működési feszültség	V	<170	<170	<170	<170	<170	<170	<170